

OPEL Zafira



	5 vrata		Edition	Excite	Innovation
	Motor	Mjenjač			
Benzin	1.4 Turbo 88 kW/120 KS	Ručni mjenjač sa 6 st. prijenosa	39 780	41 833	44 135
	1.4 Turbo ECOTEC® Start/Stop 88 kW/120 KS	Ručni mjenjač sa 6 st. prijenosa	40 476	42 530	44 832
	1.4 Turbo 103 kW/140 KS	Ručni mjenjač sa 6 st. prijenosa	40 321	42 375	44 677
	1.4 Turbo ECOTEC® Start/Stop 103 kW/140 KS	Ručni mjenjač sa 6 st. prijenosa	41 018	43 071	45 373
	1.4 Turbo ECOTEC® LPG konverzija 103 kW/140 KS	Ručni mjenjač sa 6 st. prijenosa	42 621	-	46 977
	1.4 Turbo 103 kW/140 KS	Automatski mjenjač sa 6 st. prijenosa	42 412	44 466	46 768
	1.6 Turbo 125 kW/170 KS	Automatski mjenjač sa 6 st. prijenosa	46 390	48 444	50 746
	1.6 Turbo 147 kW/200 KS	Ručni mjenjač sa 6 st. prijenosa	46 042	48 096	50 398
Dizel	5 vrata		Edition	Excite	Innovation
	Motor	Mjenjač			
	1.6 Dizel Start/Stop 88 kW/120 KS	Ručni mjenjač sa 6 st. prijenosa	46 042	48 096	50 398
	1.6 Dizel ECOTEC® Start/Stop 99 kW/134 KS	Ručni mjenjač sa 6 st. prijenosa	46 042	48 096	50 398
	2.0 Dizel 96 kW/130 KS	Automatski mjenjač sa 6 st. prijenosa	48 370	50 423	52 725
	2.0 Dizel ECOTEC® Start/Stop 125 kW/170 KS	Ručni mjenjač sa 6 st. prijenosa	47 673	49 727	52 029
2.0 Dizel 125 kW/170 KS	Automatski mjenjač sa 6 st. prijenosa	49 066	51 120	53 422	

DODATNI PAKETI OPREME		Edition	Excite	Innovation
Enjoy Premium Appearance Paket				
Kromirana lajsna na prozorima, Krovni nosač, aluminijski, Umeci visokog sjaja na retrovizoru, crni	J2Z	387	387	-
Sight & Light paket 1				
Unutarnje ogledalo s automatskim zatamnjem, Automatsko upravljanje svjetlima s detekcijom tunela, Automatska duga svjetla, Senzor za kišu	TSQ	355	355	S
OPC Line paket 1				
Prednji odbojnik, donji rub spojlera, Stražnji odbojnik, donji rub spojlera, Spušteni pragovi u boji vozila, Stražnji spojler, Antena s više funkcija, Oznaka OPC Line	WBP	1 548	1 548	1 548
Flex Organizer paket s mrežom u prtljažniku	AQ2	186	186	186
Paket pomoći vozaču 1				
Sight & Light paket 1, Indikator razmaka udaljenosti, Upozorenje napuštanja voznog traka, Ekran: dodatne informacije za vozača (grafički, jedna boja), Upravljanje snopom svjetala, Raspoznavanje prometnih znakova	ZQ2	619	619	353
Paket pomoći vozaču 2				
Električno preklopiva i grijana vanjska ogledala, Umeci visokog sjaja na retrovizoru, crni, Adaptivni tempomat, Pomoć pri parkiranju sprijeda i straga (Edition), Info display, grafički u jednoj boji, Upozorenje na vozilo u mrtvom kutu, Indikator razmaka udaljenosti, Senzor za prevenciju sudara	ZQ3	2 844	2 844	2 225
Paket pomoći vozaču 2 sa ZQ2	ZQ3	2 225	2 225	1 870
Premium paket prednjih svjetala				
Sight & Light paket 1, Bi-Xenon svjetla, Peraci prednjih svjetala, Prilagodljivo prednje osvjetljenje, LED dodatak	A8Z	2 011	2 011	S
Sjedala: Comfort Paket 1				
Vozačevo sjedalo ručno podesivo u 6 smjerova, Suvozačevo sjedalo podesivo po visini, Lumbalna potpora vozača	J20	201	201	201
Sjedala: Comfort Paket 2				
Vozačevo sjedalo ručno podesivo u 6 smjerova, Sjedalo suvozača ručno podesivo u 6 smjerova, Lumbalna potpora vozača, Lumbalna potpora suvozača	J31	387	387	387
Ergonomska sjedala za vozača				
Vozačevo sjedalo ručno podesivo u 6 smjerova, Suvozačevo sjedalo podesivo po visini, Produžetak površine sjedenja, vozač, Produžetak površine sjedenja, suvozač, Aktivni prednji nasloni za glavu, Lumbalna potpora vozača	SR1	743	743	743
Ergonomska sjedala za vozača i suvozača				
Vozačevo sjedalo ručno podesivo u 6 smjerova, Sjedalo suvozača ručno podesivo u 6 smjerova, Produžetak površine sjedenja, vozač, Produžetak površine sjedenja, suvozač, Aktivni naslon za glavu na prednjim sjedalima (podesiv u 4 smjera), Lumbalna potpora vozača, Lumbalna potpora suvozača	SR1	1 082	1 082	1 082
Paket Park & Go				
Pomoć pri parkiranju sprijeda i straga, Stražnja kamera, Ugrađena navigacija	2EX	2 396	2 396	1 799
Zimski paket				
Upravljač s 3 kraka presvučen kožom, Adaptivni tempomat, Grijanje prednjih sjedala, Grijanje upravljača	2EB	682	682	682
Paket za svestranost				
FlexOrganizer (sustav vodilica u prtljažniku), Flex Organizer paket s mrežom u prtljažniku, Unutrašnji zaštitni otirač FlexCover, Sjenilo za sunce, stražnje bočno staklo, Električna utičnica u prtljažnom	WPG	400	400	400
Paket Edition 1				
Ugrađena navigacija, Premium paket prednjih svjetala, LED stražnje svjetlo	LPBL	2 841	2 841	-
Paket Edition 2				
Klima uređaj, automatska Dual Zone, elektronička kontrola klime, Svjetla za maglu sprijeda, Upravljač s 3 kraka presvučen kožom, Paket za pušače (pepeljara i upaljač), Električna utičnica u prtljažnom prostoru, Dodatno zatamnjena stražnja stakla, Električno preklopiva i grijana vanjska ogledala, Središnja konzola s pretincem i naslonom za ruku, Protuprovalni uređaj	LPBM	1 641	-	-
Paket Innovation				
Ugrađena navigacija, Protuprovalni uređaj, Električno preklopiva i grijana vanjska ogledala, Paket za pušače (pepeljara i upaljač), Električna utičnica u prtljažnom prostoru	LPBN	-	-	1 648
Paket Edition Sport				
Sportska prednja sjedala, Produžetak površine sjedenja, vozač & suvozač, Dodatno zatamnjena stražnja stakla, Sportske aluminijske papučice, Upravljač s 3 kraka presvučen kožom, Aluminijski naplatci, 18 x 8.0, 5 krakova, Svjetla za maglu sprijeda, Poboļšani prikaz na ploči s instrumentima, Sportska ručica mjenjača presvučena kožom (Dostupno samo s: Ručni mjenjač sa 6 st. prijenosa)	BVG	6 845	6 454	-
VANJSKA OPREMA		Edition	Excite	Innovation
Osnovne boje	BAS	0	0	0
Brijantna boja	9BR	342	342	342
Metalik boja	9M2	837	837	837
Butik boje	BBQ	1 131	1 131	1 131
Tonirana stražnja stakla	AKN	S	-	-
Dodatno zatamnjena stražnja stakla	AKO	154	S	S
Atermičko vjetrobransko staklo	AKX	-	-	154
Vjetrobransko tonirano staklo	AKW	S	S	S
Panoramski krov	AKY	2 011	2 011	2 011
Ručni podizači stražnjih stakala	R6A	0	0	-
Kućišta ogledala u boji vozila	DP6	S	S	S
Električno podešavanje i grijanje vanjskih ogledala s kućištima u boji vozila (ručno preklopiva)	DWE	S	-	S
Električno preklopiva i grijana vanjska ogledala	DWF	154	S	154
Vanjske ručice na vratima u boji vozila	D75	S	S	S
Stražnji nosač bicikla: 2/4 bicikla, najveći međuosovinski razmak bicikla 1150 mm				
Prekrivka prtljažnog prostora, čelični rub prtljažnika	D9Y	1 702	1 702	1 702
Svjetla za vožnju po danu				
Svjetla za dnevnu vožnju sa žarnom niti, LED dodatak	T3N	S	S	S

VANJSKA OPREMA		Edition	Excite	Innovation
Svjetla za maglu sprijeda	T3U	310	S	S
Svjetla za maglu, straga	T79	S	S	S
Halogena prednja svjetla	T4A	S	S	S
Stražnji spojler	T43	232	232	232
Pomoć pri parkiranju sprijeda i straga		851	851	S
Ekran: dodatne informacije za vozača (grafički, jedna boja)	UD5	S	S	0
Bez krovnog nosača	V53	S	S	0
Krovni nosač, plastificiran	V2T	78	78	-
Krovni nosač, aluminijski	VGB	154	154	S
Uklonjiva kuka za vuču	VQ9	929	929	929
Natpis ecoTEC D straga	TM0	20	20	20
Bez oznake motora	W5T	15	15	15
Intervalno pranje / brisanje stražnjeg stakla	C25	S	S	S
Spušteno sportsko podvozje sa sportski ugođenim ovjesom	XJ2	S	S	S

UNUTARNJA OPREMA		Edition	Excite	Innovation
Trim – Tkanina, Lace, Jet crna	TADB	0	0	0
Trim – Tkanina, Atlantis Jet crna	TAGR	0	-	-
Trim – Tkanina, Alento Jet crna	TAS4	-	0	-
Trim – Tkanina, Lilop, Jet crna	TAPH	-	-	0
Trim - Light Neutral	TASC	-	-	196
Kožne presvlake, Mondial s rupicama, Jet crna		2 167	2 167	2 167
Grijanje prednjih sjedala	TADC			
FlexOrganizer (sustav vodilica u prtljažniku)	ANY	63	63	63
Unutrašnji zaštitni otirač FlexCover	B99	196	196	196
Pretinac za odlaganje, prednje sjedalo, suvozač	BA8	-	-	S
Gumena podna prostirka sprijeda	BF6	39	39	39
Sigurnosna mreža	AP9	123	123	123
Klima uređaj s filtrom čestica, ručne kontrole	C67	S	-	-
Klima uređaj, automatska Dual Zone, elektronička kontrola klime		773	S	S
Senzor kvalitete zraka	CJ2			
Električni sustav brzog zagrijavanja (QuickHeat)	C32	463	463	463
Pomoćni grijač na gorivo, s tajmerom	K07	2 786	2 786	2 786
Grijanje prednjih sjedala	KA1	433	433	433
Priprema za zaštitnu mrežu	AJT	78	78	78
Prozori s električnim podizačima sa suvozačeve strane	AEF	S	S	S
Prozori s električnim podizačima s vozačeve strane	AXG	S	S	S
Električni podizači stražnjih prozora	AER	S	S	S
Električno podešavanje vozačkog sjedala	AG1	-	-	1 446
Svjetla za čitanje sprijeda	C95	S	S	S
Paket za pušače (pepeljara i upaljač)	DT4	15	S	15
Spremnik s utičnicom	KC5	S	S	S
Električna utičnica u prtljažnom prostoru	KC8	98	S	98
Upravljač s tri kraka		S	-	-
Tempomat, s upravljanjem brzine	N45			
Upravljač s 3 kraka presvučen kožom		232	S	S
Tempomat, s upravljanjem brzine	N34			
Grijanje upravljača	UVD	310	310	310
Osvijetljena ogledala u štitnicima za sunce	D6I	S	S	S
Ventilacija stražnjeg dijela kabine (drugi red sjedala)	KCL	S	S	S
Prekrivka prtljažnog prostora	B75	S	S	S
Središnja konzola s pretincem i naslonom za ruku	D06	147	S	S
Truba s jednim tonom	U04	S	S	S
Klizni naslon za ruke		-	-	310
Električna parkirna kočnica, Pomoć pri kretanju na uzbrdici	DBU			
Sjenilo za sunce, stražnje bočno staklo	DE8	186	S	186
Stražnje sjedalo djeljivo 35/30/35, klizna	APS	S	S	S
Lounge sjedala u drugom redu	JV1	-	-	463
5 sjedala	ZP5	S	S	-619
7 sjedala	ZP7	717	717	S
Tepih za zaštitu kabine – mali otirač	B39	98	98	98

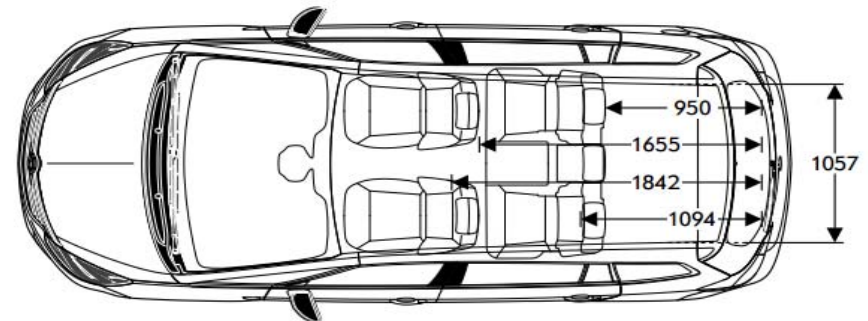
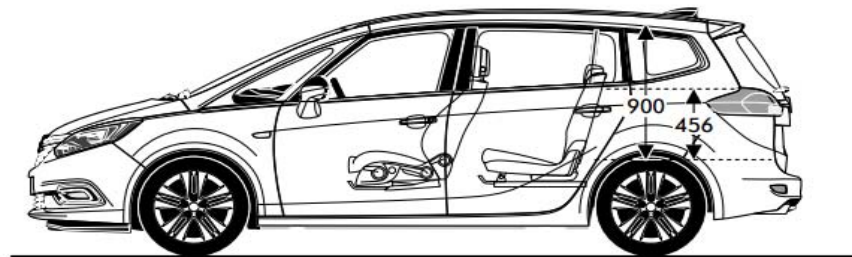
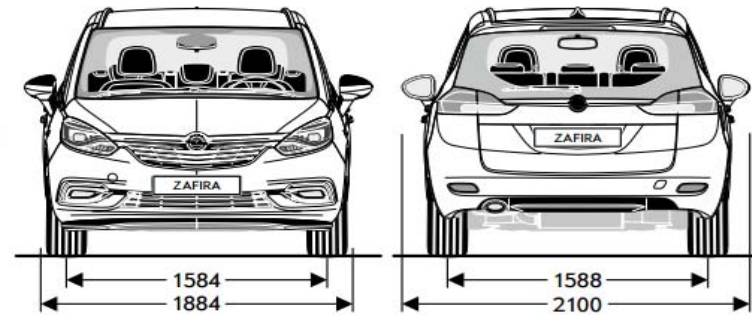
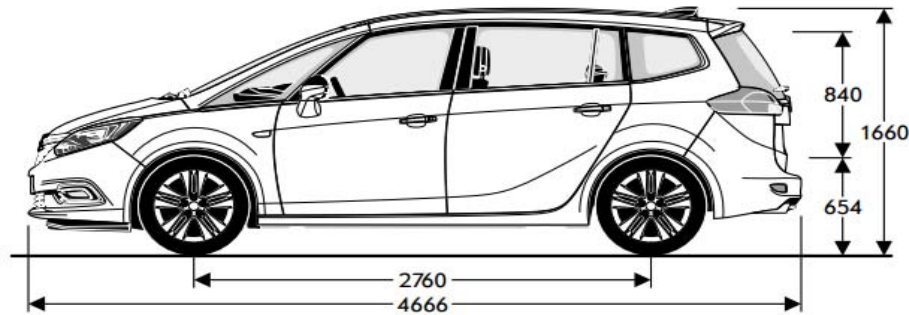
AUDIO		Edition	Excite	Innovation
Radio Infotainment System - Midlevel (BYOM 2) USB priključak, Kontrole radija na upravljaču, Info display, grafički u jednoj boji, 4 zvučnika, Kratka krovna antena	IOA	S	S	S
Ugrađena navigacija	UY4	978	978	978
Audio sustav Infinity	UQA	937	937	937
Putno računalo	U68	S	S	S
Duga krovna antena	U71	9	9	9
Kontrole radija na upravljaču	UC3	S	S	S
Stražnja kamera	UVC	1 105	1 105	1 105
Dig. audiosustav, int. DAB/DAB+	U2Q	352	352	352
SIGURNOST		Edition	Excite	Innovation
Elektronski program stabilnosti (ESP)	FX3	S	S	S
Dvostruko zaključavanje vrata	AF8	78	78	78
Flex-Ride podvozje s kontinuiranom kontrolom rada amortizera – CDC		-	-	1 857
Sklop instrumenata u boji, crni, svjetlucavi prstenovi	F45			
Stražnje svjetlo za čitanje	TR0	S	S	S
Pomoć pri kretanju na uzbrdici	KB5	-	-	S
Protuprovalni uređaj		463	S	463
Dvostruko zaključavanje vrata, Elektronički sustav za sprječavanje krađe i neovlaštenog ulaska u automobil, Zvuk alarma, Senzor za nagib vozila, Senzor vozila unutarnji pokret	UTT			
Dodatni preklopni ključ (u boji)	KTF	98	98	98
Središnji naslon za glavu straga	AQP	S	S	S
Prednji naslon za glavu, neaktivan	AJC	S	S	S
Sistem za praćenje tlaka u gumama	UJM	S	S	S
Kontrola zaključavanja kotača	PB4	49	49	49
GUME I NAPLATCI		Edition	Excite	Innovation
Čelični naplatak 16 x 6.5, s glatkim poklopcem naplatka Guma 215/60 R16 - 95 H HW3	PWM	0	0	0
Aluminijski naplatci 16 x 6.5 Guma 215/60 R16 - 94 V	RRZ	484	484	0
Čelični naplatak 17 x 7.0, (Strukturni naplatak) Guma 225/50 R17 - 94 V	PWT	S	0	0
Aluminijski naplatak 17 x 7.0 Guma 225/50 R17 - 94 V	PXS	541	0	S
Aluminijski naplatak 17 x 7.0, više krakova Guma 225/50 R17 - 94 V	PGQ	541	S	0
Aluminijski naplatci, 18 x 8.0, 5 krakova Guma 235/45 R18 - 94 W HW4	PZJ	1 160	624	624
Aluminijski naplatci 18 x 8.0, više krakova Guma 235/45 R18 - 94 W HW4	PZK	1 160	620	620
Aluminijski naplatci 18 x 8.0, 5 rupa, Gloss Black Guma 235/45 R18 - 94 W HW4	PXR	1 160	624	624
Aluminijski naplatak 19 x 8.0, Bi-Color Guma 235/40 R19 - 92 W HW4	PZT	1 779	1 238	1 238
Aluminijski naplatak 19 x 8.0, Titan sjaj Guma 235/40 R19 - 92 W HW4	PZU	1 779	1 238	1 238
Gume 215/60 R16 - 95 H AL3	QQT	232	232	232
Guma 225/50 R17 - 94 V AL3	QYA	387	387	387
Gume 215 / 60 R 16 - 95 V HW3 (gume s ultraniskim otporom)	RDZ	581	581	581
Gume 225/50 R 17 SL - 94 V BW HW1 (gume s ultraniskim otporom)	RKY	581	581	581
Rezervni kotač smanjenih dimenzija, čelični 17"	S2Y	137	137	137
Posve ravni naplatci, 5 krakova (Dostupno samo s PWT)	W38	98	98	98
Kit za napuhivanje gume	KTI	S	S	S
Zaštita podvozja motora		123	123	123
Posebna zaštita karoserije	XL4			

Opći podaci	
Dimenzije vozila u mm	5 vrata
Visina	1660
Dužina	4666
Osovinski razmak	2760
Širina (sa/bez vanjskih ogledala)	2100 / 1884
Trag kotača (prednjih / stražnjih)	1584 / 1588

Krug okretaja u m	
Krajevi vozila	5 vrata
Krajevi vozila	11,9
Trag kotača	11,4

Opći podaci	
Dimenzije prtljažnog prostora u mm	5 vrata
Duljina prtljažnog prostora, od stražnjih vrata do drugog reda sjedala	950-1094
Duljina prtljažnog prostora, od stražnjih vrata do prvog reda sjedala	1655-1842
Visina prtljažnog prostora	900
Visina	1057

Obujam prtljažnog prostora u l	
Kapacitet s 3 reda sjedala	5 vrata
Kapacitet s 3 reda sjedala	152
Kapacitet s 2 reda sjedala	710
Maksimalni kapacitet	1860



Benzinski motori							
Motor	1.4 Turbo (88 kW / 120 KS)	1.4 Turbo ECOTEC® Start/Stop (88 kW / 120 KS)	1.4 Turbo (103 kW / 140 KS)	1.4 Turbo ECOTEC® Start/Stop (103 kW / 140 KS)	1.4 Turbo ECOTEC® LPG konverzija (103 kW / 140 KS)	1.6 Turbo (125kW / 170 KS)	1.6 Turbo (147kW / 200 KS)
Standard emisije	EURO6	EURO6	EURO6	EURO6	EURO6	EURO6	EURO6
Gorivo	Benzin	Benzin	Benzin	Benzin	Benzin / LPG	Benzin	Benzin
Broj cilindara	4	4	4	4	4	4	4
Promjer u mm	72,5	72,5	72,5	72,5	72,5	79,0	79,0
Hod u mm	82,5	82,5	82,6	82,6	82,6	81,5	81,5
Zapremnina motora (cm ³)	1364	1364	1362	1362	1362	1598	1598
Snaga (kW/KS)	88 / 120	88 / 120	103 / 140	103 / 140	103 / 140	125 / 170	147 / 200
Pri broju okretaja	4200-6000	4200-6000	4900-6000	4900-6000	4900	4750 – 6000	5500
Okretni moment (Nm)	200	200	200	200	200	260	280
Pri broju okretaja	1850-4200	1850-4200	1850-4900	1850-4900	1850-4900	1650-4500	1650-5000

Masa i opterećenja osovine u kg (5 sjedala / 7 sjedala)							
Masa praznog vozila uključujući i vozača	1628/1655	1628/1655	1628/1655	1628/1655	1679/1706	1701/1728	1664/1691
Dozvoljena masa vozila	2285/2310	2295/2320	2285-2315/2310-2340	2295/2320	2330/2330	2370/2395	2335/2360
Nosivost	672/655	682/665	672-702/655-/685	682/665	666/624	669/667	671/669
Maksimalna težina prikolice bez kočnica	750/750	750/750	750/750	750/750	750/750	750/750	750/750
Maksimalna težina prikolice (12% nagib)	1500/1300	1500/1300	1500-1650/1300-1550	1500/1300	1400/1250	1650/1550	1650/1550

Potrošnja goriva (l/100 km)							
Prijenos	Ručni mjenjač sa 6 st. prijenosa	Ručni mjenjač sa 6 st. prijenosa	Ručni mjenjač sa 6 st. prijenosa / Automatski mjenjač sa 6 st. prijenosa	Ručni mjenjač sa 6 st. prijenosa	Ručni mjenjač sa 6 st. prijenosa	Automatski mjenjač sa 6 st. prijenosa	Ručni mjenjač sa 6 st. prijenosa
U gradu	8,4	8,0	8,4 / 9,3	8,0	8,6 (Benzin)/11,5 (LPG)	9,7	8,8
Van grada	5,8	5,6	5,8 / 6,0	5,6	6,1 (Benzin)/7,5 (LPG)	6,3	6,2
Prosječna	6,7	6,5	6,7 / 7,2	6,5	7,0 (Benzin)/9,0 (LPG)	7,5	7,2
Emisija CO ₂ (g/km)	156	143	156 / 160	143	164 (Benzin)/146 (LPG)	179	164
Najveća brzina (km/h)	190	192	200 / 197	202	195	208	225
Ubrzanje 0-100 km/h (s)	11,9	11,8	10,8 / 10,9	10,7	11,8	9,6	8,9

Dizelski motori					
Motor	1.6 Dizel Start/Stop (88 kW / 120 KS)	1.6 Dizel ECOTEC® Start/Stop (99 kW / 134 KS)	2.0 Dizel (96 kW / 130 KS)	2.0 Dizel (125 kW / 170 KS)	2.0 Dizel ECOTEC® Start/Stop (125 kW / 170 KS)
Standard emisije	EURO6	EURO6	EURO6	EURO6	EURO6
Gorivo	Dizel	Dizel	Dizel	Dizel	Dizel
Broj cilindara	4	4	4	4	4
Promjer u mm	79,7	79,7	83,0	83,0	83,0
Hod u mm	80,1	80,1	90,4	90,4	90,4
Zapremnina motora (cm ³)	1598	1598	1956	1956	1956
Snaga (kW/KS)	88 / 120	99 / 134	96 / 130	125 / 170	125 / 170
Pri broju okretaja	4000	3500-4000	3750	3750	3750
Okretni moment (Nm)	320	320	300	400	400
Pri broju okretaja	2000	2000	1500-2500	1750-2500	1750-2500
Masa i opterećenja osovine u kg (5 sjedala / 7 sjedala)					
Masa praznog vozila uključujući i vozača	1701/1728	1701/1728	1788/1815	1803/1830	1748/1775
Dozvoljena masa vozila	2380/2410	2380/2410	2450/2470	2470/2470	2455/2455
Nosivost	679/682	679/682	662/655	667/640	707/680
Maksimalna težina prikolice bez kočnica	750/750	750/750	750/750	750/750	750/750
Maksimalna težina prikolice (12% nagib)	1250/1050	1600/1450	1650/1650	1650/1650	1650/1650
Potrošnja goriva (l/100 km)					
Prijenos	Ručni mjenjač sa 6 st. prijenosa	Ručni mjenjač sa 6 st. prijenosa	Automatski mjenjač sa 6 st. prijenosa	Automatski mjenjač sa 6 st. prijenosa	Ručni mjenjač sa 6 st. prijenosa
U gradu	5,4	4,6	8,2	8,2	6,1
Van grada	4,4	3,8	4,8	4,8	4,2
Prosječna	4,7	4,1	6,1	6,1	4,9
Emisija CO ₂ (g/km)	125	119	161	161	129
Najveća brzina (km/h)	186	193	192	205	208
Ubrzanje 0-100 km/h (s)	12,7	11,3	11,5	9,9	9,8

Cijene su izražene u KM. Cjenik je važeći od 01.08.2017. do objave novog. Cjenik je izrađen prema prodajnom tečaju kod Centralne banke BiH od 1,95583 KM za 1 EUR prema tečajnoj listi objavljenoj na dan 15.8.2008. Cjenik je informativan. Konačna cijena se obračunava prema prodajnom tečaju EUR-a kod Centralne banke važećem na dan uplate. Sadržaj se temelji na informacijama dostupnima 01.08.2017. Vaš ovlašten Opel partner može Vam dati točne informacije o mogućim promjenama u međuvremenu. Recikliranje: informacije o programu Dizajn za okoliš, našoj mreži zamjene starog za novo i recikliranju vozila kojima je istekao vijek trajanja potražite na web-mjestu www.opel.ba. Podaci su informativni. Opel South East Europe LLC ne snosi nikakvu odgovornost. Dodatna oprema dostupna je uz nadoplatu. Opel Southeast Europe, LLC, 08/2017.