

# OPEL Mokka X



	5 vrata		Selection	Enjoy	Excite	Innovation
	Motor	Mjenjač				
Benzin	1.6 Start/Stop 85 kW/115 KS	Ručni mjenjač s 5 st. prijenosa	35 897	37 818	40 165	-
	1.4 Turbo ECOTEC® Start/Stop 103 kW/140 KS	Ručni mjenjač sa 6 st. prijenosa	-	40 724	43 071	44 010
	1.4 Turbo 103 kW/140 KS	Automatski mjenjač sa 6 st. prijenosa	-	41 810	44 157	45 096
	1.4 Turbo ECOTEC® LPG 103 kW/140 KS	Ručni mjenjač sa 6 st. prijenosa	-	43 527		46 813
	1.4 Turbo Start/Stop 4x4 103 kW/140 KS	Ručni mjenjač sa 6 st. prijenosa	-	43 462	45 809	46 746
	1.4 Turbo Start/Stop 4x4 112 kW/152 KS	Automatski mjenjač sa 6 st. prijenosa	-	45 526	47 873	48 810
	5 vrata		Selection	Enjoy	Excite	Innovation
	Motor	Mjenjač				
Dizel	1.6 Dizel ECOTEC® Start/Stop 81 kW/110 KS	Ručni mjenjač sa 6 st. prijenosa	-	43 267	45 614	46 553
	1.6 Dizel Start/Stop 100 kW/136 KS	Ručni mjenjač sa 6 st. prijenosa	-	44 538	46 885	47 824
	1.6 Dizel 100 kW/136 KS	Automatski mjenjač sa 6 st. prijenosa	-	45 749	48 096	49 035
	1.6 Dizel Start/Stop 4x4 100 kW/136 KS	Ručni mjenjač sa 6 st. prijenosa	-	47 276	49 623	50 560

DODATNI PAKETI OPREME		Selection	Enjoy	Excite	Innovation
<b>Opel Eye paket</b> Ekran: dodatne informacije za vozača (grafički, jedna boja), raspoznavanje prometnih znakova, upozorenje na mogućnost frontalnog sudara, indikator razmaka do vozila ispred, upozorenje na izlazak iz voznog traka	OBT	-	1 369	1 369	1 369
<b>Comfort paket</b> Pretinac za odlaganje stvari ispod suvozačeva sjedala, automatski dvozonski klima uređaj, elektronička kontrola klime, naslon za ruku sprijeda	OBY	-	1 076	S	S
<b>Zimski paket</b> Grijanje prednjih sjedala, Grijanje upravljača	OCK	-	469	469	469
<b>Paket 1 Light &amp; Sight</b> Senzori za kišu, Unutrašnji retrovizor osjetljiv na jačinu svjetla, Osvijetljena ogledala u štitnicima za sunce, Automatska kontrola svjetala, Podešavanje visine snopa prednjih svjetala uz pomoć digitalne Gentex kamere	OCP	-	254	S	S
<b>Paket 2 Light &amp; Sight</b> Dodatna prednja svjetla kod skretanja, Prednja poziciona LED svjetla, Led stražnja svjetla, Automatsko prilagodjavanje duljine svjetlosnog snopa	OBJ	-	2 738	2 738	2 738
<b>Električni paket</b> Pomoć pri parkiranju sprijeda i straga, Vanjski retrovizori u boji vozila, grijani, električno podesivi i preklopivi, Utičnica za 230 V u stražnjem dijelu podne konzole	OGD	-	704	S	S
<b>Enjoy paket 1</b> Električni paket, Paket 1 Light & Sight, Comfort paket	LP9W	-	2 034	S	-
<b>Lokalni Premium paket</b> Paket 2 Light & Sight, Stražnja kamera, Radioprijemnik Intellilink RF900 Nav	LPAH	-	-	-	3 596

VANJSKA OPREMA		Selection	Enjoy	Excite	Innovation
Osnovne boje	BAS	0	0	0	0
Brijantna boja	9BR	391	391	391	391
Metalik boja	9M2	763	763	763	763
Butik boje	BBQ	1 056	1 056	1 056	1 056
Krovni nosači	V2P	S	S	S	S
Ručka na vratima, suvozačeva strana	E27	S	S	S	S
Ručka na vratima, vozačeva strana	E28	S	S	S	-
Atermička stakla prozora	AKP	S	S	-	-
Zatamnjena stražnja stakla	AKO	-	293	S	S
Atermičko vjetrobransko staklo	AKX	S	S	S	S
Svjetla za maglu sprijeda	T3U	-	S	S	S
Svjetla za maglu, straga	T79	S	S	S	S
Vanjske ručice na vratima u boji vozila	D75	S	S	S	S
Vanjski retrovizori u boji vozila, grijani, električno podesivi, ručno preklopivi	DG6	S	S	S	-
Vanjski retrovizori u boji vozila, grijani, električno podesivi, električno preklopivi	DL7	-	-	-	S
Prozirni električni krovni otvor	CF5	-	939	939	939
Intervalno pranje / brisanje stražnjeg stakla	C25	S	S	S	S
Flex Fix nosač bicikla, najveći međuosovinski razmak bicikla 1150 mm	D7D	-	1 076	1 076	1 076
Zaštitna pragova	B70	-	-	-	S

UNUTARNJA OPREMA		Selection	Enjoy	Excite	Innovation
Presvlake "Milano", Jet crna	TATA	0	0	0	-
Presvlake "Select", Marvel crna	TAUC	-	-	0	-
Presvlake od tkanine "Lighthouse Rhombus" (Moroccana), Jet crna / Shale	TAR6	-	-	-	0
Presvlake od tkanine "Lighthouse Rhombus" (Moroccana), Jet crna / Jet crna	TAR7	-	-	-	0
Kožne presvlake "Jasmin", jet crna		-	-	-	2 347
Ergonomsko vozačko i suvozačko sportsko sjedalo, Grijanje prednjih sjedala, Grijanje upravljača	TAJQ	-	-	-	2 347
Kožne presvlake "Jasmin", Jet crna / Morello crvena		-	-	-	2 347
Ergonomsko vozačko i suvozačko sportsko sjedalo, Grijanje prednjih sjedala, Grijanje upravljača	TATQ	-	-	-	2 347
Vozačevo sjedalo ručno podesivo u 4 smjera	AH3	S	S	S	S
Ergonomsko vozačko i suvozačko sportsko sjedalo	AE4	-	1 073	1 073	1 073
Ergonomsko vozačko sportsko sjedalo	AUS	-	791	791	-
Stražnje sjedalo preklopivo u omjeru 60/40	A77	S	S	S	S
Stražnje sjedalo preklopivo u podnicu	AMG	-	-	-	98
Električni podizač prednjeg vozačevog prozora	AXG	S	S	S	S
Električni podizač prednjeg suvozačevog prozora	AEF	S	S	S	S
Električni podizači stražnjih prozora	AER	-	S	S	S
Štitnici za sunce za vozača i suvozača s ogledalima	DLV	S	S	S	-
Unutrašnji retrovizor s ručnim preklapanjem	D31	S	S	S	-
Čvrsta prekrivka prtljažnog prostora	EN6	S	S	S	S
Upravljač s tri kraka	N54	S	-	-	-
Kožom presvučeno kolo upravljača, s 3 kraka	N34	-	S	S	S
Upravljač podesiv po visini i dubini	N37	S	S	S	S

UNUTARNJA OPREMA		Selection	Enjoy	Excite	Innovation
Klima uređaj s filterom zraka	C67	S	S	S	-
Dvozonkska automatska klima, elektronička kontrola klime	CJ2	-	-	-	S
Pomoćni grijač	K07	-	3 227	3 227	3 227
Sustav brzog grijanja	C32	-	372	372	372
Osvjetljenje pretinca za rukavice	U27	S	S	S	S
Središnje zaključavanje daljinskim upravljačem, Daljinsko upravljanje poklopca za gorivo	ATG	S	S	S	S
Stražnja kamera	UVC	-	391	391	391
Truba s jednim tonom	U04	S	S	S	S

AUDIO		Selection	Enjoy	Excite	Innovation
Radio 300 BT					
6 zvučnika, Duga krovna antena, USB veza, Kontrole radija na upravljaču	IP1	S	S	S	-
Informacijsko-multimedijski sustav s radijem – srednja razina (BYOM 2)					
6 zvučnika, Duga krovna antena, USB veza, Kontrole radija na upravljaču	IOA	-	880	880	S
Radioprijemnik Intellilink RF900 Navi					
6 zvučnika, Duga krovna antena, USB veza, Kontrole radija na upravljaču	IO6	-	1 369	1 369	753
Premium sustav zvučnika	UQA	-	978	978	978
Dig. audiosustav, int. DAB/DAB+	U2Q	293	293	293	293
Unaprijeđeni (segmentirani) zaslon s instrumentima s dodatnim podacima za vozača	UDD	-	235	235	235
Sistem za praćenje tlaka u gumama	UJM	S	S	S	S

SIGURNOST		Selection	Enjoy	Excite	Innovation
Sustav za sprječavanje blokiranja kotača (ABS), disk kočnice sprijeda i straga	JL9	S	S	S	S
Tempomat, s upravljanjem brzine	K33	S	S	S	S
Bočni i krovni zračni jastuci za vozača i suvozača	AYC	S	S	S	S
Nasloni za glavu podesivi u 4 smjera	AHR	S	S	S	S
Deaktivacija zračnog jastuka suvozača pomoću ključa	C99	S	S	S	S
ISOFIX s dvije točke	UQK	S	S	S	S
Osnovni auto alarm	UTJ	S	S	S	S
Kontrola zaključavanja, ulazak putem daljinskog upravljača, pasivni ulazak (PEPS)	ATH	-	763	763	763
Protuprovalni uređaj	UTT	391	391	S	391
Kontrola zaključavanja kotača	PB4	-	39	39	39

GUME I NAPLATCI		Selection	Enjoy	Excite	Innovation
Aluminijski naplatci 17 x 7.0, J, 5 dvostrukih krakova, Sparkle srebrna	WQX	-	S	0	-
Aluminijski naplatci 18 x 7.0 J	RI6	-	196	S	-
Aluminijski naplatci 18 x 7.0, J	RV8	-	-	-	S
Aluminijski naplatci 18 x 7.0 J	RRU	-	-	-	196
Aluminijski naplatci 18 x 7.0 J, 10-zazvoni dizajn, visoki sjajni crni	REY	-	196	196	196
Aluminijski naplatci 19 x 7.5 J	RT7	-	978	978	978
Rezervni kotač manjih dimenzija T155/90 R16	RVZ	98	98	S	98
Gume 215/60R17 SL 96H BW AL3 (Goodyear 17" gume za sve vremenske prilike)	R55	-	489	489	489

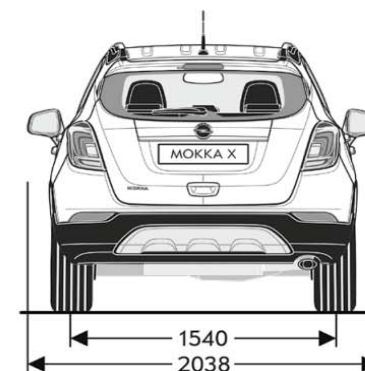
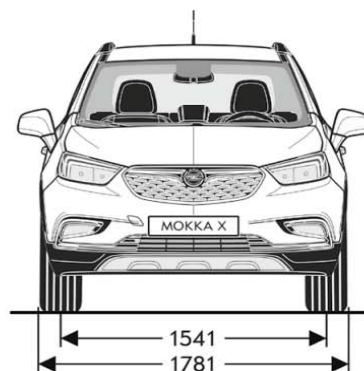
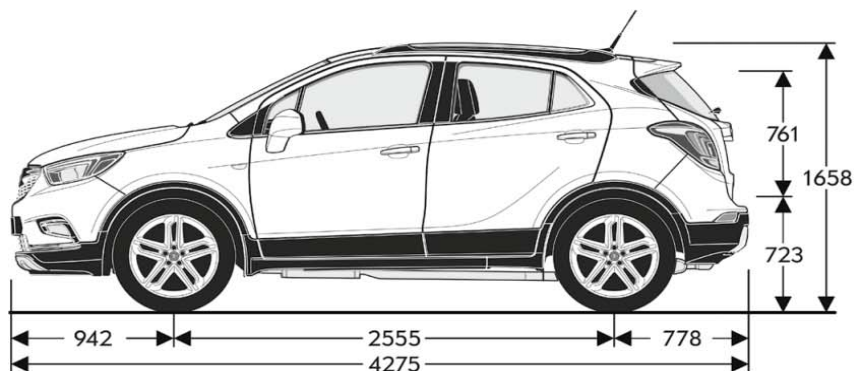
Dodatna oprema		Selection	Enjoy	Excite	Innovation
Organizator prtljažnog prostora	CBW	98	98	98	98
Uklonjiva kuka za vuču	V65	1 095	1 095	1 095	1 095
Gumeni tepisi	BDM	-	196	196	196
Premium podne prostirke	BB4	196	196	196	196

Opći podaci	
Dimenzije vozila u mm	5 vrata
Visina, prazan	1658
Ukupna dužina	4275
Međuosovinski razmak	2555
Širina (sa/bez vanjskih ogledala)	2038 / 1781
Trag kotača (prednjih / stražnjih)	1541 / 1540

Krug okretaja u m	
	5 vrata
Trag kotača	11,5

Opći podaci	
Dimenzije prtljažnog prostora u mm	5 vrata
Dužina prtljažnog prostora od stražnjih vrata do drugog reda sjedala	730
Dužina prtljažnog prostora, od stražnjih vrata do prednjih sjedala	1428
Širina	915
Visina prtljažnog prostora	723

Obujam prtljažnog prostora u l	
	5 vrata
Od stražnjeg sjedala do prekrivke prtljažnog prostora	356
Kapacitet prtljažnog prostora do ruba prednjih sjedala	785
Kapacitet prtljažnog prostora do prednjih sjedala i krova	1372



Benzinski motori						
Motor	1.4 Turbo (103 kW / 140 KS)	1.4 Turbo ECOTEC® Start/Stop (103 kW / 140 KS)	1.4 Turbo Start/Stop 4x4 (103 kW / 140 KS)	1.4 Turbo ECOTEC® LPG (103 kW / 140 KS)	1.4 Turbo Start/Stop 4x4 (112 kW / 152 KS)	1.6 Start/Stop (85 kW / 115 KS)
Standard emisije	EURO6	EURO6	EURO6	EURO6	EURO6	EURO6
Gorivo	Benzin	Benzin	Benzin	Benzin / LPG	Benzin	Benzin
Broj cilindara	4	4	4	4	4	4
Promjer u mm	72,5	72,5	72,5	72,5	74,0	79,0
Hod u mm	82,6	82,6	82,6	82,6	82,6	81,5
Zapremnina motora (cm <sup>3</sup> )	1364	1364	1364	1364	1399	1598
Snaga (kW/KS)	103 / 140	103 / 140	103 / 140	103 / 140	112 / 152	85 / 115
Pri broju okretaja	4900-6000	4900-6000	4900-6000	4900-6000	5600	6000
Okretni moment (Nm)	200	200	200	200	240	155
Pri broju okretaja	1850-4900	1850-4900	1850-4900	1850-4900	2000-4000	4000
Masa i opterećenja osovine u kg						
Masa praznog vozila uključujući i vozača	1409	1394	1445	1450	1481	1355
Dozvoljena masa vozila	1843	1828	1879	1842	1915	1789
Nosivost	320	320	320	320	320	320
Maksimalna težina prikolice bez kočnica	500	500	500	500	500	500
Maksimalna težina prikolice (12% nagib)	1200	1200	1200	1200	1500	1200
Potrošnja goriva (l/100 km)						
Prijenos	Automatski mjenjač sa 6 st. prijenosa	Ručni mjenjač sa 6 st. prijenosa	Ručni mjenjač sa 6 st. prijenosa	Ručni mjenjač sa 6 st. prijenosa	Automatski mjenjač sa 6 st. prijenosa	Ručni mjenjač sa 5 st. prijenosa
U gradu	8,2- 8,4	7,6 - 7,9	8,2 - 8,5	8,1 (Benzin)/10,1 (LPG)	8,6-8,6	8,5 - 8,8
Van grada	5,1 - 5,4	5,1 - 5,4	5,5 - 5,8	5,4 (Benzin)/6,6 (LPG)	5,4-6,6	5,5 - 5,8
Prosječna	6,2 - 6,5	6,0 - 6,3	6,4 - 6,7	6,1 (Benzin)/7,6 (LPG)	6,5-6,7	6,6 - 6,9
Emisija CO <sub>2</sub> (g/km)	144-149	138-140	149-152	147 (Benzin)/129 (LPG)	148-150	153
Najveća brzina (km/h)	187	193	190	193	193	170
Ubrzanje 0-100 km/h (s)	10,7	9,9	9,9	10,2	9,7	12,5

Dizelski motori				
Motor	1.6 Dizel ECOTEC® Start/Stop (81 kW / 110 KS)	1.6 Dizel Start/Stop (100 kW / 136 KS)	1.6 Dizel (100 kW / 136 KS)	1.6 Dizel Start/Stop 4x4 (100 kW / 136 KS)
Standard emisije	EURO6	EURO6	EURO6	EURO6
Gorivo	Dizel	Dizel	Dizel	Dizel
Broj cilindara	4	4	4	4
Promjer u mm	79,7	79,7	79,7	79,7
Hod u mm	80,1	80,1	80,1	80,1
Zapremnina motora (cm <sup>3</sup> )	1598	1598	1598	1598
Snaga (kW/KS)	81 / 110	100 / 136	100 / 136	100 / 136
Pri broju okretaja	4000	3500 - 4000	3500 - 4000	3500 - 4000
Okretni moment (Nm)	300	320	320	320
Pri broju okretaja	2000 - 2250	2000 - 2250	2000 - 2250	2000 - 2250
Masa i opterećenja osovine u kg				
Masa praznog vozila uključujući i vozača	1449	1449	1462	1504
Dozvoljena masa vozila	1883	1883	1896	1938
Nosivost	320	320	320	320
Maksimalna težina prikolice bez kočnica	500	500	500	500
Maksimalna težina prikolice (12% nagib)	1500	1500	1500	1500
Potrošnja goriva (l/100 km)				
Prijenos	Ručni mjenjač sa 6 st. prijenosa	Ručni mjenjač sa 6 st. prijenosa	Automatski mjenjač sa 6 st. prijenosa	Ručni mjenjač sa 6 st. prijenosa
U gradu	4,4	4,7 - 4,8	5,9 - 6,1	5,0 - 5,2
Van grada	3,6-3,7	3,8 - 4,0	4,3 - 4,5	4,2 - 4,4
Prosječna	3,9-4,0	4,1 - 4,3	4,9 - 5,1	4,5 - 4,7
Emisija CO <sub>2</sub> (g/km)	103-105	106-114	128-132	119-124
Najveća brzina (km/h)	181	191	187	188
Ubrzanje 0-100 km/h (s)	11,9	9,9	10,9	10,3

Cijene su izražene u KM. Cjenik je važeći od 01.08.2017. do objave novog. Cjenik je izrađen prema prodajnom tečaju kod Centralne banke BIH od 1,95583 KM za 1 EUR prema tečajnoj listi objavljenoj na dan 15.8.2008. Cjenik je informativan. Konačna cijena se obračunava prema prodajnom tečaju EUR-a kod Centralne banke važećem na dan uplate. Sadržaj se temelji na informacijama dostupnima 01.08.2017. Vaš ovlašteni Opel partner može Vam dati točne informacije o mogućim promjenama u međuvremenu. Recikliranje: informacije o programu Dizajn za okoliš, našoj mreži zamjene starog za novo i recikliranju vozila kojima je istekao vijek trajanja potražite na web-mjestu [www.opel.ba](http://www.opel.ba). Podaci su informativni. Opel South East Europe LLC ne snosi nikakvu odgovornost. Dodatna oprema dostupna je uz nadoplatu. Opel Southeast Europe, LLC, 08/2017.