

# OPEL Crossland X



	Crossland X		Enjoy	Innovation	Ultimate
	Motor	Mjenjač			
Benzin	1.2 60 kW/81 KS	Ručni mjenjač s 5 st. prijenosa	26 834	28 790	-
	1.2 Turbo ecoTEC® Start/Stop 81 kW/110 KS	Ručni mjenjač s 5 st. prijenosa	29 963	31 919	-
	1.2 Turbo Start/Stop 81 kW/110 KS	Automatski mjenjač sa 6 st. prijenosa	39 742	41 698	47 566
	1.2 Turbo 81 kW/110 KS	Automatski mjenjač sa 6 st. prijenosa	39 742	41 698	47 566
	1.2 Turbo Start/Stop 96 kW/130 KS	Ručni mjenjač s 6 st. prijenosa	31 137	33 093	38 960

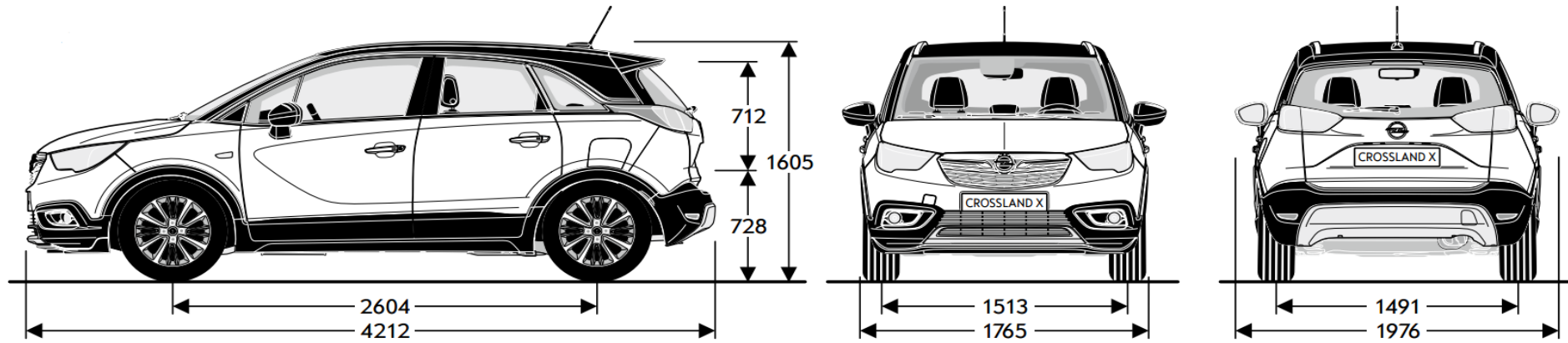
	Crossland X		Enjoy	Innovation	Ultimate
	Motor	Mjenjač			
Dizel	1.6 Dizel 74 kW/99 KS	Ručni mjenjač s 5 st. prijenosa	31 137	33 093	38 960
	1.6 Dizel ecoTEC® Start/Stop 74 kW/99 KS	Ručni mjenjač s 5 st. prijenosa	31 626	33 582	39 449
	1.6 Dizel Start/Stop 88 kW/120 KS	Ručni mjenjač s 6 st. prijenosa	32 506	34 462	40 329

DODATNI PAKETI OPREME		Enjoy	Innovation	Ultimate
<b>Paket Sight &amp; Light</b> Senzori za kišu, Osvijetljena ogledala u štitnicima za sunce, Unutrašnji retrovizor s automatskim zatamnjem, Stražnje svjetlo za čitanje, Automatsko upravljanje svjetlima s detekcijom tunela	CWX	156	S	S
<b>Zimski paket</b> Grijano vozačevo i suvozačevo sjedalo, Kožom presvučeno kolo upravljača, s 3 kraka, Grijani upravljač, Kontrole sustava za informiranje i zabavu na upravljaču vozila	CWG	450	391	391
<b>Paket svestrانosti</b> Klizno stražnje sjedalo djelivo u omjeru 40:60 i preklopivo, s naslonom za ruku, pretincem za pohranu i držačem skija, Središnji naslon za glavu straga, Dvostruki pod u prtljažnom prostoru	B59	782	782	782
<b>Sigurnosni paket</b> Senzor pokazatelja sustava koji otkriva umor vozača, Senzor za prevenciju sudara, Senzor za prevenciju sudara, Prepoznavanje pješaka sprijeda, osnovna verzija	BGP	782	685	S
<b>Paket svjetala</b> Paket Sight & Light, Prednja LED svjetla, Pomoć pri upotrebi dugih/kratkih svjetala, uključujući automatska prednja svjetla, Automatsko podešavanje visine snopa prednjih svjetala, LED stražnja svjetla	CWJ	1 173	1 173	S
<b>Paket udobnosti</b> Naslon za ruku na vozačevo sjedalu, Konzola s naslonom za ruke i pretincima, sprijeda	ZM9	117	S	S
<b>Stražnja kamera paket +</b> Pomoć pri parkiranju sprijeda i straga, Panoramska stražnja kamera (pokriva 180 stupnjeva i uključuje stražnju kameru)	2ED	880	880	880
<b>Paket Park &amp; Go +</b> Električni i grijani vanjski retrovizori, Upozorenje na vozilo u mrtvom kutu, Prednja pomoć prilikom parkiranja, Panoramska stražnja kamera (pokriva 180 stupnjeva i uključuje stražnju kameru)	2EX	1 369	1 369	1 369
<b>Paket Park &amp; Go II</b> Električni i grijani vanjski retrovizori, Upozorenje na vozilo u mrtvom kutu, Prednja pomoć prilikom parkiranja, Stražnja kamera	2F7	1 173	1 173	-
<b>Paket Enjoy Plus</b> Alarm, Svjetla za maglu sprijeda, Dvozonka elektronička kontrola klime (ECC), Kožom presvučeno kolo upravljača, s 3 kraka, Paket Sight & Light	LPJZ	1 037	-	-
VANJSKA OPREMA		Enjoy	Innovation	Ultimate
Osnovne boje	BAS	0	0	0
Biljantna boja	9BR	587	587	587
Metalik boja	9M2	587	587	587
Butik boje	BBQ	880	880	880
Električni i grijani vanjski retrovizori u boji karoserije, ručno sklapanje	DXK	S	S	S
Fiksni stakleni krov sa sjenilom na električno upravljanje		1 565	1 565	1 565
Krovni nosač, srebrni	CFD			
Solarno vjetrobransko staklo	AKP	S	S	-
Dodatno zatamnjena stražnja stakla	AKO	98	98	S
Grijano vjetrobransko staklo	C50	254	254	254
Krovni nosač, srebrni	V2P	235	235	S
Pomoć pri parkiranju, straga	UD7	430	430	S
Pomoć pri parkiranju sprijeda i straga	UD5	685	685	280
Halogena prednja svjetla	T4A	S	S	S
LED dnevna svjetla	T3S	S	S	S
Svjetla za maglu sprijeda	T3U	235	S	S
LED stražnja svjetla	UGE	235	235	S
Boja krova Black meet Kettle	93T	-	S	S
Boja krova summit bijela	09T	-	0	0
Boja krova satenski čelično siva	90T	-	0	0
Ukida se dvobojni krov	NT0	-	0	0
Stražnji spojler	T43	S	S	S
Kuka za vuču	V65	782	782	782
Bez oznake motora	W5T	20	20	20
UNUTARNJA OPREMA		Enjoy	Innovation	Ultimate
Tkanina Peanut, Jet crna	TATZ	0	-	-
Tkanina/vinil Florey Jet crna	TAT1	782	-	-
Razina opreme 4 "Florey" (tkanina/vinil), Jet crna	TAR9	-	0	0
Razina opreme 4 "Florey" (tkanina), Jet crna	TAR8	-	685	685
Ergonomska sjedala za vozača i suvozača (s TAR8/TAT1/TATY)				
Sjedalo vozača ručno podesivo u 8 smjerova (naprijed/natrag, visina, elektr. nagib, preklopivo), Sjedalo suvozača ručno podesivo u 8 smjerova (naprijed/natrag, visina, elektr. nagib, preklopivo), Produžetak površine sjedenja, vozač, Produžetak površine sjedenja, suvozač, naslon za glavu za prednje sjedalo, prilagodljivo gore-dolje, Električna prilagodba donjeg dijela naslona vozačkog sjedala u 4 smjera, Električna prilagodba donjeg dijela naslona suvozačkog sjedala u 4 smjera, Zadnji džep na prednjem sjedalu	SRY	(S)	(S)	(S)
Paket funkcija za sjedalo vozača i suvozača (s TATX/TATZ/TAR9)				
Sjedalo vozača ručno podesivo u 8 smjerova (naprijed/natrag, visina, elektr. nagib, preklopivo), Sjedalo suvozača ručno podesivo u 8 smjerova (naprijed/natrag, visina, elektr. nagib, preklopivo), Električna prilagodba donjeg dijela naslona vozačkog sjedala u 4 smjera, Električna prilagodba donjeg dijela naslona suvozačkog sjedala u 4 smjera	J31	587	587	587

UNUTARNJA OPREMA		Enjoy	Innovation	Ultimate
Paket za pušače (pepeljara i upaljač)	DT4	20	20	20
Bežični punjač	K4C	196	196	S
Dvostruki pod u prtljažnom prostoru	DT3	59	S	S
Sigurnosna mreža	APT	293	293	293
Gumene prostirke za noge, 4 kom	BF6	59	59	59
Podne prostirke od velura, komplet od 4 komada	B50	S	S	S
Crni poliuretanski upravljač s tri kraka i obrubom srebrne boje	N52	S	-	-
Kožom presvučeno kolo upravljača, s 3 kraka	N34	196	S	S
Kontrole sustava za informiranje i zabavu na upravljaču vozila	UC3	S	S	S
Automatska kontrola brzine, elektronička	K33	S	S	S
Klima uređaj	C67	S	-	-
Dvozonska elektronička kontrola klime (ECC)	CJ2	1 565	S	S
AUDIO		Enjoy	Innovation	Ultimate
Radio 4.0		-	-	-
Poboljšan prikaz na ploči s instrumentima (segmentiran), USB veza, 4 zvučnika, Kratka krovna antena	iO7	-	-	-
Radio 4.0 IntelliLink		S	S	-
USB/AUX, Kontrole sustava za informiranje i zabavu na upravljaču vozila, unaprijeđeni (segmentirani) zaslon s instrumentima s dodatnim podacima za vozača, 6 zvučnika, Kratka krovna antena	IOA	S	S	-
Radio Navi 5.0 IntelliLink		1 565	1 271	S
USB/AUX, Kontrole sustava za informiranje i zabavu na upravljaču vozila, unaprijeđeni (segmentirani) zaslon s instrumentima s dodatnim podacima za vozača, 6 zvučnika, Kratka krovna antena	IO6	1 565	1 271	S
Dig. audiosustav, int. DAB/DAB+	U2Q	293	293	293
CD MP3 player	TG5	235	235	235
Premium audiosustav 7 zvučnika sa subwooferom	UQG	587	587	S
Head-up display	UV6	782	782	S
Krovna antena za radio	U71	10	10	10
Putno računalo	U68	S	S	S
SIGURNOST		Enjoy	Innovation	Ultimate
Elektronski program stabilnosti (ESP)	FX3	S	S	S
Pomoć pri kretanju na uzbrdici	KB5	S	S	S
Sustav detekcije pada tlaka u gumama	UJO	S	S	S
Zračni jastuci za vozača i suvozača, bočni zračni jastuci, krovni zračni jastuci	AYC	S	S	S
Upozorenje u slučaju nenamjernog napuštanja prometne trake	UFL	S	S	S
Truba s jednim tonom	U04	S	S	S
Preklopni ključ	KTM	S	-	-
Dva preklopna ključa	KTF	20	S	-
Kontrola zaključavanja, ulazak putem daljinskog upravljača, pasivni ulazak (PEPS)	ATH	489	489	S
Alarm	UTJ	235	235	235
GUME I NAPLATCI		Enjoy	Innovation	Ultimate
Čelični kotači, 6.5 J x 15, naplatci, srebrni	CWAA	0	-	-
Čelični kotači, 6.5 J x 16, naplatci pune veličine, srebrni	CWAB	S	-	-
Alu kotači, 6.5 J x 16, dizajn s 4 dvostruka kraka, srebrni	CWAC	587	0	-
Alu kotači, 6.5 J x 16, dizajn s 4 dvostruka kraka, Diamond Cut, Titan sjajna	CWAD	-	S	-
Alu kotači, 6.5 J x 16, dizajn s 4 dvostruka kraka, Diamond Cut, crna sjajna	CWAE	-	156	-
Alu kotači, 6.5 J x 16, dizajn s 4 dvostruka kraka, Diamond Cut, bijela	CWAF	-	156	-
Alu kotači, 6.5 J x 17, dizajn s više krakova, Diamond Cut, Technical siva	CWAH	-	391	S
Alu kotači, 6.5 J x 17, dizajn s više krakova, Diamond Cut, Titan sjajna	CWAI	-	391	391
Alu kotači, 6.5 J x 17, dizajn s 4 dvostruka kraka, srebrni	CWAG	782	196	196
Guma 205/60R16 - SL 92H BW HW3 VAR 1	Q2W	98	98	-
Guma 195/60R16 - SL 89H BW HW1 VAR 1	Q3F	98	98	-
Guma 195/60R16 - 89H BW ALS - univerzalna	Q3Q	391	391	-
Komplet za popravak kotača	KTI	S	S	S
Rezervni kotač 16 x 3.5, J, čelik, dizajn 1	RV0	117	117	117

Opći podaci	
Dimenzije vozila u mm	Crossland X
Visina, prazan	1605
Ukupna dužina	4212
Međuosovinski razmak	2604
Širina (sa/bez vanjskih ogledala)	1976 / 1765
Trag kotača (prednjih / stražnjih)	1513 / 1491
Krug okretaja u m	
Trag kotača	11,2

Opći podaci	
Dimenzije prtljažnog prostora u mm	Crossland X
Dužina prtljažnog prostora od stražnjih vrata do drugog reda sjedala	793
Dužina prtljažnog prostora, od stražnjih vrata do prednjih sjedala	1483
Širina između blatobrana	947
Širina	1000
Visina prtljažnog prostora	728
Csomagtartó méretek (ECIE) (l)	
Od stražnjeg sjedala do prekrivke prtljažnog prostora	410-520
Kapacitet prtljažnog prostora do ruba prednjih sjedala	810
Kapacitet prtljažnog prostora do prednjih sjedala i krova	1255



Benzinski motori				
Motor	1.2 (60 kW/81 KS)	1.2 Turbo ecoTEC® Start/Stop (81 kW/110 KS)	1.2 Turbo Start/Stop (81 kW/110 KS)	1.2 Turbo Start/Stop (96 kW / 130 KS)
Standard emisije	EURO6	EURO6	EURO6	EURO6
Gorivo	Benzin	Benzin	Benzin	Benzin
Broj cilindara	3	3	3	3
Zapremnina motora (cm <sup>3</sup> )	1199	1199	1199	1199
Promjer u mm	75,0	75,0	75,0	75,0
Hod u mm	90,5	90,5	90,5	90,5
Snaga (kW/KS)	60 / 81	81 / 110	81 / 110	96 / 130
Pri broju okretaja	5750	5500	5500	5500
Okretni moment (Nm)	118	205	205	230
Pri broju okretaja	2750	1500	1500	1750
Masa i opterećenja osovine u kg				
Masa praznog vozila uključujući i vozača	1174	1245	1289	1274
Dozvoljena masa vozila	1690	1170	1805	1790
Nosivost	516	525	516	516
Maksimalna težina prikolice bez kočnica	560	600	600	620
Maksimalna težina prikolice (12% nagib)	650	840	840	840
Potrošnja goriva (l/100 km)				
Prijenos	Ručni mjenjač s 5 st. prijenosa	Ručni mjenjač s 5 st. prijenosa	Automatski mjenjač sa 6 st. prijenosa	Ručni mjenjač s 6 st. prijenosa
U gradu	6,5–6,4	5,8–5,6	6,5–6,3	5,9–5,7
Van grada	4,4	4,3–4,21	4,8	4,7–4,6
Prosječna	5,2–5,1	4,9–4,8	5,4–5,3	5,1–5,0
Emisija CO <sub>2</sub> (g/km)	115-116	109	123	116
Najveća brzina (km/h)	170	188	187	206
Ubrzanje 0-100 km/h (s)	14,0	10,6	11,8	9,1

Dizelski motori			
Motor	1.6 CDTI (74 kW/99 KS)	1.6 CDTI ecoTEC® Start/Stop (74 kW/99 KS)	1.6 CDTI Start/Stop (88 kW/120 KS)
Standard emisije	EURO6	EURO6	EURO6
Gorivo	Dizel	Dizel	Dizel
Broj cilindara	4	4	4
Zapremnina motora (cm <sup>3</sup> )	1560	1560	1560
Promjer u mm	75,0	75,0	75,0
Hod u mm	88,3	88,3	88,3
Snaga (kW/KS)	74 / 99	74 / 99	88 / 120
Pri broju okretaja	3750	3750	3500
Okretni moment (Nm)	254	254	300
Pri broju okretaja	1750	1750	1750
Masa i opterećenja osovine u kg			
Masa praznog vozila uključujući i vozača	1289	1289	1319
Dozvoljena masa vozila	1820	1820	1840
Nosivost	531	531	521
Maksimalna težina prikolice bez kočnica	620	620	640
Maksimalna težina prikolice (12% nagib)	840	840	870
Potrošnja goriva (l/100 km)			
Prijenos	Ručni mjenjač s 5 st. prijenosa	Ručni mjenjač s 5 st. prijenosa	Ručni mjenjač s 6 st. prijenosa
U gradu	4,5–4,4	4,2–4,1	4,7–4,6
Van grada	3,5–3,4	3,4–3,3	3,6
Prosječna	3,9–3,8	3,7–3,6	4,0
Emisija CO <sub>2</sub> (g/km)	99-102	93-95	105
Najveća brzina (km/h)	180	180	187
Ubrzanje 0-100 km/h (s)	11,6	12,0	9,9

Cijene su izražene u KM. Cjenik je važeći od 01.08.2017. do objave novog. Cjenik je izrađen prema prodajnom tečaju kod Centralne banke BIH od 1,95583 KM za 1 EUR prema tečajnoj listi objavljenoj na dan 15.8.2008. Cjenik je informativan. Konačna cijena se obračunava prema prodajnom tečaju EUR-a kod Centralne banke važećem na dan uplate. Sadržaj se temelji na informacijama dostupnima 01.08.2017. Vaš ovlašten Opel partner može Vam dati točne informacije o mogućim promjenama u međuvremenu. Recikliranje: informacije o programu Dizajn za okoliš, našoj mreži zamjene starog za novo i recikliranje vozila kojima je istekao vijek trajanja potražite na web-mjestu [www.opel.ba](http://www.opel.ba). Podaci su informativni. Opel South East Europe LLC ne snosi nikakvu odgovornost. Dodatna oprema dostupna je uz nadoplatu. Opel Southeast Europe, LLC, 08/2017.