

OPEL Cascada



	2 vrata		Cabriolet	Cosmo
	Motor	Mjenjač		
Benzin	1.4 Turbo 88 kW/120 KS	Ručni mjenjač sa 6 st. prijenosa	50 161	54 192
	1.4 Turbo ECOTEC® Start/Stop 103 kW/140 KS	Ručni mjenjač sa 6 st. prijenosa	44 679	47 877
	1.6 Turbo 125 kW/170 KS	Automatski mjenjač sa 6 st. prijenosa	50 509	53 707
	1.6 Turbo Start/Stop 147 kW/200 KS	Ručni mjenjač sa 6 st. prijenosa	49 334	52 530
Dizel	2 vrata		Cabriolet	Cosmo
	Motor	Mjenjač		
	2.0 Dizel ECOTEC® Start/Stop 125 kW/170 KS	Ručni mjenjač sa 6 st. prijenosa	51 726	54 926

DODATNI PAKETI OPREME		Cabriolet	Cosmo
Sight & Light paket 1 Senzori za kišu, Unutarnje ogledalo osjetljivo na jačinu svjetla, Automatsko upravljanje svjetlima s detekcijom tunela, Napredno upravljanje svjetlosnim snopom		412	412
TSQ			
Premium paket prednjih svjetala Sight & Light paket 1, Senzori za kišu, Unutarnje ogledalo osjetljivo na jačinu svjetla, Napredno upravljanje svjetlosnim snopom, Automatsko upravljanje svjetlima s detekcijom tunela, LED dnevna svjetla, Bi-Xenon svjetla, Prilagodljivo prednje osvjetljenje, Perači prednjih svjetala, Automatsko podešavanje visine snopa prednjih svjetala		2 285	2 285
A8Z			
Ergonomska sportska sjedala za vozača i suvozača Produžetak površine sjedenja, vozač, Produžetak površine sjedenja, suvozač, Aktivni naslon za glavu na prednjim sjedalima (podesiv u 4 smjera), Lumbalna potpora vozača, Lumbalna potpora suvozača, Grijanje prednjih sjedala		-	807
SRY			
Perimeter Protection Paket Električno preklapiva i grijana vanjska ogledala, Upozorenje na vozila u mrtvom kutu, Napredna pomoć prilikom parkiranja		1 751	1 751
AQF			
Paket pomoći vozaču 2 Sight & Light paket 1, Senzori za kišu, Unutarnje ogledalo osjetljivo na jačinu svjetla, Napredno upravljanje svjetlosnim snopom, Automatsko upravljanje svjetlima s detekcijom tunela, Upozorenje prilikom nenamjernog napuštanja prometne trake i u slučaju opasnosti od frontalnog sudara, Indikator razmaka udaljenosti, Raspoznavanje prometnih znakova, Upravljanje snopom svjetala		1 751	1 751
ZQ3			
Ručno podešavanje sjedala vozača i suvozača Sjedalo suvozača ručno podesivo u 6 smjerova, Vozačevo sjedalo ručno podesivo u 6 smjerova		335	335
XADU			
Paket servo sjedala za vozača i suvozača 1 El. prilagođavanje suvozačkog sjedala u više smjerova, Električno podešavanje vozačkog sjedala u više smjerova		-	671
ST4			
Paket servo sjedala za vozača i suvozača 2 Ventilacija prednjih sjedala, El. prilagođavanje suvozačkog sjedala u više smjerova, Električno podešavanje vozačkog sjedala u više smjerova, Električni sustav za lak ulazak (Easy Entry) na stražnja sjedala		-	1 341
ST5			
Sportski paket Aluminijski naplatci 19 x 8.0, J, dizajn 3, Ergonomski sportski upravljač s tri kraka presvučen kožom, Sportske aluminijske papučice		1 599	1 066
ST3			
Paket Cascada Supreme Kolo upravljača s tri kraka - koža, sport, ergonomski, Grijanje upravljača, Aluminijski naplatci 20 x 8.5, 5 krakova, Diamond Cut, High Gloss Black, Krovna podstava sa zvučnom izolacijom		-	4 890
PI3			

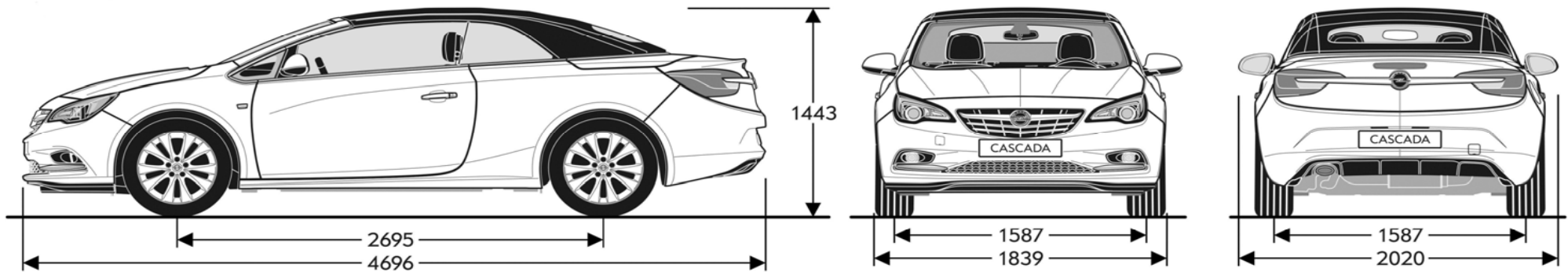
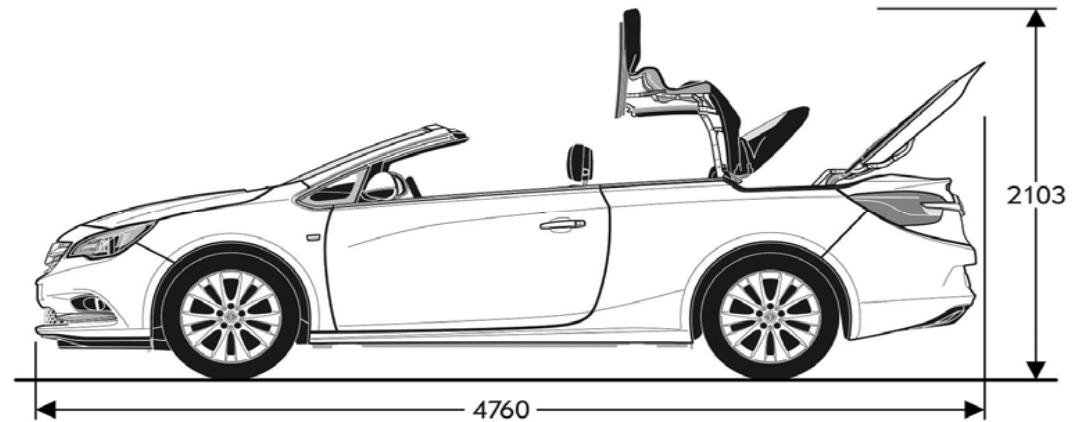
VANJSKA OPREMA		Cabriolet	Cosmo
Osnovne boje	BAS	0	0
Metalik boja	9M2	852	852
Biljantna boja (Dostupno samo s: Pi3)	9BR	-	342
Butik boje	BBQ	1 146	1 146
Spušteno sportsko podvozje	XJ2	S	S
Atermičko vjetrobransko staklo	AKP	S	S
Vjetrobransko tonirano staklo	AKW	S	S
Perači prednjih svjetala	CE4	412	412
Električno podešavanje i grijanje vanjskih ogledala s kućištima u boji vozila (ručno preklapiva)	DWE	S	S
Električno preklapiva i grijana vanjska ogledala	DWF	412	412
Crna boja pomičnog krova	19T	S	S
Khaki Grey boja pomičnog krova		730	-
Krovna podstava sa zvučnom izolacijom	21H		
Malbec boja pomičnog krova		730	730
Krovna podstava sa zvučnom izolacijom	21J		
Sweet Mokka- boja pomičnog krova		730	730
Krovna podstava sa zvučnom izolacijom	21K		
Krovna podstava sa zvučnom izolacijom (Dostupno samo s crnim krovom)	C1Y	534	534
Svjetla za dnevnu vožnju sa žarnom niti	T3Z	S	S
Svjetla za maglu sprijeda	T3U	273	S
LED stražnje svijetlo	UGE	S	S
ecoFLEX oznaka	W5T	0	0
Halogena prednja svjetla	T4A	S	S

UNUTARNJA OPREMA		Cabriolet	Cosmo
Presvlake od tkanine, Pixelstorm	TAJS	0	-
Presvlake u kombinaciji tkanina/vinyl, Lumio	TAJT	-	0
Presvlake, koža, Siena, perforirana, crna			
Ergonomska sjedala za vozača i suvozača, Središnji panel Black Magic, Grijanje prednjih sjedala, Lumbalna potpora putnika, Lumbalna potpora vozača, Aktivni naslon za glavu na prednjim sjedalima (podesiv u 4 smjera), Produžetak površine sjedenja, suvozač, Produžetak površine sjedenja, vozač, Sportska prednja sjedala	TAAV	2 970	2 970
Presvlake, koža, Siena, perforirana, crna (sa Pi3)	TAAV	-	0
Unutrašnje presvlake od kože Siena s rupicama, krem			
Lumbalna potpora putnika, Lumbalna potpora vozača, Središnja obloga - Piano Black, Grijanje prednjih sjedala, Aktivni naslon za glavu na prednjim sjedalima (podesiv u 4 smjera), Produžetak površine sjedenja, suvozač, Produžetak površine sjedenja, vozač, Ergonomska sjedala za vozača i suvozača, Sportska prednja sjedala	TAMD	2 970	2 970
Kožne presvlake Nappa u boji Jet Black/Brandy			
Ergonomski sportski upravljač s tri kraka presvučen kožom, Paket servo sjedala za vozača i suvozača 2, Ergonomska sjedala za vozača i suvozača, Središnja obloga - Piano Black, Otirači sprijeda i straga, tkanina, Grijanje prednjih sjedala, Lumbalna potpora putnika, Lumbalna potpora vozača, Aktivni naslon za glavu na prednjim sjedalima (podesiv u 4 smjera), Produžetak površine sjedenja, suvozač, Produžetak površine sjedenja, vozač, Sportska prednja sjedala	TAJU	-	4 429

UNUTARNJA OPREMA		Cabriolet	Cosmo
Grijanje prednjih sjedala	KA1	534	534
Unutrašnji retrovizor, preklopiv	D31	S	S
Štitnik od sunca s ogledalom za suvozača	DHG	S	-
Osvijetljena ogledala u štitnicima za sunce	D61	53	S
Sportske aluminijske papučice	JF5	190	190
Zaštita od vjetra		457	457
Zaštita od vjetra iza prednjih sjedala, zaštita od vjetra iza stražnjih sjedala	CDW		
Paket za pušače (pepeljara i upaljač)	DT4	30	30
Spremnik s utičnicom, dodatno	KC5	S	S
Obloga centralne konzole - Black Magic	VOU	137	137
Obloga centralne konzole - Piano Black	V5Y	137	137
Upravljač s 3 kraka presvučen kožom	N34	S	S
Ergonomski sportski upravljač s tri kraka presvučen kožom	N55	151	151
Gumena podne prostirke, sprijeda i straga	BF6	39	39
Električna parkirna kočnica	J71	273	S
Klima uređaj s filtrom čestica, ručno podesivi	C67	S	-
Klima uređaj, automatska Dual Zone, elektronička kontrola klime	CJ2	807	S
Električni sustav brzog zagrijavanja (QuickHeat)	C32	395	395
Grijač s tekućinom za transfer topline, radi na benzin, s tajmerom (Dostupno samo s: Klima uređaj, automatska Dual Zone, elektronička kontrola klime)	K07	2 665	2 665
Grijanje upravljača (Dostupno samo s: Grijanje prednjih sjedala)	UVD	412	412
Sistem niveliranja prednjih lampi, ručni	TR6	S	S
AUDIO		Cabriolet	Cosmo
Kontrole radija na upravljaču	UC3	S	S
Radio CD 300 MP3		S	-
Dodatni priključak (LINE IN), Ekran: vrijeme, vanjska temperatura, radio, 6 zvučnika, Radio Radio CD 600	UYB		
Dodatni priključak (LINE IN), Informativni zaslon u boji dijagonale 7 inča, WVGA, Sustav 7 zvučnika 4 x 20 W, premium, Radio, IntelliLink / povezivost	UFW	636	S
Radio Navi 950 - IntelliLink GPS prijemnik, Sustav 7 zvučnika 4 x 20 W, premium, IntelliLink / povezivost, Radio Navi 650, Informativni zaslon u boji dijagonale 7 inča, WVGA, Dodatni priključak (LINE IN)	Y3I	1 467	1 193
Stražnja kamera	UVC	880	880
Digitalni Audio sistem	U4D	137	137
Ekran: dodatne informacije za vozača (grafički, jedna boja)	UDC	S	S
Antena s više funkcija	US3	S	S
SIGURNOST		Cabriolet	Cosmo
Sistem za praćenje tlaka u gumama	UJM	S	S
Flex-Ride podvozje s kontinuiranom kontrolom rada amortizera – CDC	F45	1 702	1 702
Prednji naslon za glavu, aktivan (2-smjerni)	AJF	S	S
Zračni jastuci za vozača, suvozača i bočni zračni jastuci	AJG	S	S
Prekidač za isključivanje zračnih jastuka – prednjih i bočnih suvozačkih	C99	S	S
Dvostruko zaključavanje vrata	AF8	151	151
Protuprovalni uređaj Dvostruko zaključavanje vrata, Elektronički sustav za sprječavanje krađe i neovlaštenog ulaska u automobil, Zvuk alarma, s vlastitim napajanjem, senzor za nagib vozila, Senzor vozila unutarnji pokret	UTT	549	549
Tempomat	K33	S	S
Preklopni ključ	KTM	S	-
Dva preklopna ključa	KTF	30	S
Pomoć pri parkiranju, straga	UD7	S	S
Pomoć pri parkiranju sprijeda i straga	UD5	273	273
Štitnik motora	EQ9	587	587
Kontrola zaključavanja kotača	PB4	49	49
GUME I NAPLATCI		Cabriolet	Cosmo
Naplatak 17 x 7.0, čelični, s glatkim poklopcem naplatka (Dostupno samo s: 1.4 Turbo ECOTEC®, 1.6 Turbo) Guma 235/55 R17 - 99 V HW4	PWP	S	-
Aluminijski naplatci 17 x 7.0, 7 inča (Dostupno samo s: 2.0 CDTI ECOTEC®) Guma 235/55 R17 - 99 V HW4	RCN	S	-
Aluminijski naplatci 17 x 7.0, 7 inča (Dostupno samo s: 1.4 Turbo ECOTEC®, 1.6 Turbo) Guma 235/55 R17 - 99 V HW4	RCN	807	-
Sportski aluminijski naplatci 18 x 7.5 Guma 235/50 R18 - 97 V HW4	RQJ	1 066	S
Aluminijski naplatci 18 x 7.5, Elegant style Guma 235/50 R18 - 97 V HW4	RQH	1 066	0

GUME I NAPLATCI		Cabriolet	Cosmo
Aluminijski naplatci 19 x 8.0, dizajn 12 Guma 235/45 R19 - 95 W HW4	Q1P	1 341	413
Aluminijski naplatci 19 x 8.0, dizajn 12 (sa ST3) Guma 235/45 R19 - 95 W HW4	Q1P	0	0
Aluminijski naplatci 19 x 8.0, J, dizajn 3 Guma 235/45 R19 - 95 W HW4	RVB	1 478	412
Aluminijski naplatci 19 x 8.0, 5 krakova Guma 235/45 R19 - 95 W HW4	RT8	1 341	1 341
Aluminijski naplatci 19 x 8.0, 5 krakova (sa ST3) Guma 235/45 R19 - 95 W HW4	RT8	0	0
Aluminijski naplatci 20 x 8.5, J, dizajn 3 Guma 245/40 R20 - 95 W HW4	RTH	1 751	534
Aluminijski naplatci 20 x 8.5, J, dizajn 3 (sa ST3) Guma 245/40 R20 - 95 W HW4	RTH	0	0
Aluminijski naplatci 20 x 8.5, 10 krakova Guma 245/40 R20 - 95 W HW4	RQ9	1 751	534
Aluminijski naplatci 20 x 8.5, 10 krakova (sa ST3) Guma 245/40 R20 - 95 W HW4	RQ9	0	0
Aluminijski naplatci 20 x 8.5, GSI Guma 245/40 R20 - 95 W HW4	RQA	1 751	534
Aluminijski naplatci 20 x 8.5, GSI (sa ST3) Guma 245/40 R20 - 95 W HW4	RQA	0	0
Kit za napuhivanje gume	KTI	S	S
Guma & rezervni kotač, manjih dimenzija, čelični 17"	RUA	83	83

Opći podaci	
Dimenzije vozila u mm	
	2 vrata
Visina	1443
Dužina	4760
Osovinski razmak	2695
Trag kotača (prednjih/stražnjih)	1587/1587
Širina (sa/bez vanjskih ogledala)	2020/1839
Krug okretaja u m	
	2 vrata
Trag kotača	12,2
Unutarnje dimenzije u l	
	2 vrata
Obujam prtljažnog prostora (otvorena/zatvoren krova)	280-650 / 380-750
Obujam spremnika za gorivo	56



Motor	Benzinski motori				Dizelski motori
	1.4 Turbo (88 kW/120 KS)	1.4 Turbo ECOTEC® Start/Stop (103 kW/140 KS)	1.6 Turbo (125 kW/170 KS)	1.6 Turbo Start/Stop (147 kW/200 KS)	2.0 Dizel ECOTEC® Start/Stop (125 kW/170 KS)
Standard emisije	EURO6	EURO6	EURO6	EURO6	EURO6
Gorivo	Benzin	Benzin	Benzin	Benzin	Dizel
Broj cilindara	4	4	4	4	4
Promjer u mm	72,5	72,5	79,0	79,0	83,0
Hod u mm	82,5	82,5	81,5	81,5	90,4
Zapremnina motora (cm ³)	1362	1362	1598	1598	1956
Snaga (kW/KS)	88 / 120	103 / 140	125 / 170	147 / 200	125 / 170
Pri broju okretaja	4200- 6000	4900-6000	6000	5500	3750
Okretni moment (Nm)	200	200	260	280	400
Pri broju okretaja	1850-4200	1850-4900	1650-3200	1650-3500	1750-2500
Masa i opterećenja osovine u kg					Masa i opterećenja osovine u kg
Masa praznog vozila uključujući i vozača	1701	1701	1733	1733	1843
Dozvoljena masa vozila	2105	2110	2140	2140	2200
Nosivost	404	409	407	407	384
Maksimalna težina prikolice bez kočnica	750	750	750	750	750
Maksimalna težina prikolice (12% nagib)	1250	1250	1300	1300	1250
Potrošnja goriva (l/100 km)					Potrošnja goriva (l/100 km)
Prijenos	Ručni mjenjač sa 6 st. prijenosa	Ručni mjenjač sa 6 st. prijenosa	Automatski mjenjač sa 6 st. prijenosa	Ručni mjenjač sa 6 st. prijenosa	Ručni mjenjač sa 6 st. prijenosa
U gradu	8,4	7,9	9,5	8,4	6,0
Van grada	5,5	5,5	6,1	5,8	4,2
Prosječna	6,6	6,4	7,3	6,8	4,9
Emisija CO ₂ (g/km)	154	149	176	158	129
Najveća brzina (km/h)	195	207	217	235	218
Ubrzanje 0-100 km/h (s)	11,9	10,9	9,9	9,2	9,3

Cijene su izražene u KM. Cjenik je važeći od 01.08.2017. do objave novog. Cjenik je izrađen prema prodajnom tečaju kod Centralne banke BIH od 1,95583 KM za 1 EUR prema tečajnoj listi objavljenoj na dan 15.8.2008. Cjenik je informativan. Konačna cijena se obračunava prema prodajnom tečaju EUR-a kod Centralne banke važećem na dan uplate. Sadržaj se temelji na informacijama dostupnima 01.08.2017. Vaš ovlašteni Opel partner može Vam dati točne informacije o mogućim promjenama u međuvremenu. Recikliranje: informacije o programu Dizajn za okoliš, našoj mreži zamjene starog za novo i recikliranju vozila kojima je istekao vijek trajanja potražite na web-mjestu www.opel.ba. Podaci su informativni. Opel South East Europe LLC ne snosi nikakvu odgovornost. Dodatna oprema dostupna je uz nadoplatu.

Opel Southeast Europe, LLC, 08/2017.